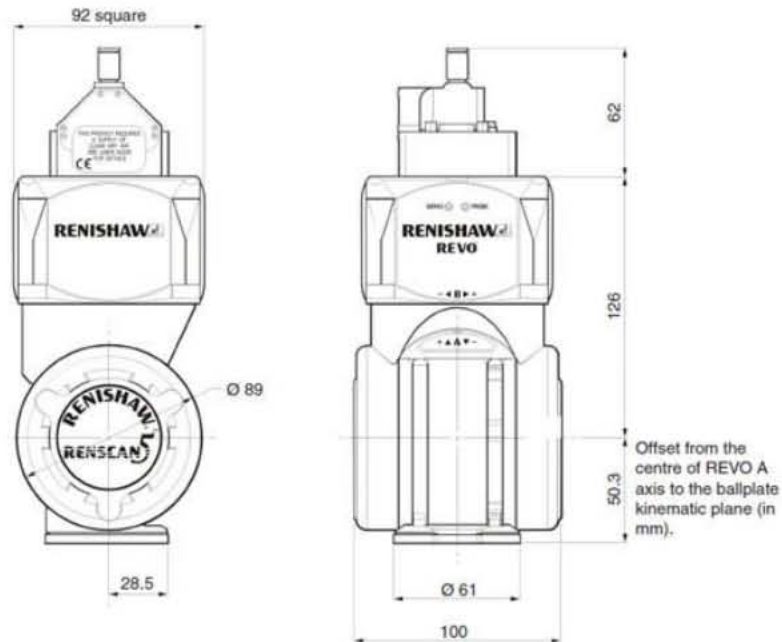


# 프로브 헤드

## 사 양



동작 온도	14°C ~ 30°C
보관 온도	-10°C ~ +70°C
무게	1.75 kg
높이 (overall)	239 mm
B-axis	92 mm square
A-axis swept diameter	118 mm
이동 속도	3 revs/sec
A-axis 회전 각도	-5° ~ +120°
B-axis 회전 각도	연속
각도 분해능	0.08 arc sec
베어링	Air
교환기 렉	RCP TC(프로브) / RCP (스타일러스)
장착 부	퀵 마운트 (Quill mounting)

## 컨트롤러 시스템

기계 축 3 개에 헤드의 로터리 축 2 개를 더한 5 축 측정 시스템의 기본을 이루는 5 축 측정 기술이 Renishaw의 UCC S5 CMM 컨트롤러에 통합되었습니다. UCC S5에 내장된 특허 보유 기술이 고유한 모션 명령, 동기화 및 5 축 계측 기능을 제공합니다.

고속 스캐닝을 위해, 5 축 측정 시스템은 완전 통합형 제어 루프를 가져야 합니다. 이는 Renishaw의 UCC S5 및 SPA3 시스템을 통해 가능합니다.



### + 컨트롤러 시스템 추가정보

## REVO 시스템 교환 랙



REVO 시스템은 프로브 및 스타일러스 홀더의 자동 교환이 가능하도록 설계되었습니다. 시스템의 기본 목적은 긴 스타일러스와 큰 스타일러스의 사용과 보관 유연성, 효율성을 개선하는 것입니다.

최적의 계측을 위해, REVO 프로브 및 스타일러스 홀더는 REVO 교환 포트(RCP TC-2 및 RCP2)와 교환 랙(FCR25)을 사용해서 자동으로 교환해야 합니다. 교환 포트는 모듈식 랙 시스템 (MRS2)에 탑재됩니다.

## 보다 빠른 캘리브레이션

기존 CMM 시스템에서의 캘리브레이션에는 상당한 시간이 소요되어, 정작 부품 측정 작업에는 많은 시간을 사용하지 못할 수 있습니다. 테이블에 탑재된 볼을 사용하는 REVO-2의 단순하고 실용적인 캘리브레이션 기법이 실제 헤드와 프로브 형상을 판별하므로 한 번 조작으로 어느 위치에서도 측정이 가능합니다.

CMM은 단일 또는 제한적인 수의 공작물에만 사용되므로 일반적으로 사용되는 헤드 방위는 10개 정도입니다. 이러한 위치의 캘리브레이션 시간은 대략 30분입니다. REVO-2에는 20분만 필요합니다.

여러 공작물에 CMM을 사용하는 경우, 일반적으로 사용되는 헤드 방위는 40개 정도이므로 캘리브레이션에 필요한 시간은 2시간 정도입니다. 다시 한번 강조하지만 REVO-2에 필요한 시간은 20분에 불과합니다.

품질 관리 절차에 의해 정기적으로 또는 프로브 충돌 후 캘리브레이션 절차를 수행하기 때문에 시간이 절감됩니다.

## PH20 주요 특징

- PH20 헤드에는 2 개의 회전 축(A,B)이 있으며 CMM 쉘에 장착되어 5축 시스템을 만듭니다.
- PH20 헤드의 B축은 CMM 쉘에 장착되어 양방향으로 연속적으로 회전 할 수 있습니다.
- B 축에 직각인 A축의 이동 각도는  $\pm 115^\circ$  입니다.
- 헤드는 아래의 수직 방향으로 만 장착 할 수 있습니다

## 보다 빠른 캘리브레이션

PH20용으로 개발된 독창적인 '추정 캘리브레이션' 기법이 한 번의 작업으로 헤드 방향과 프로브 위치를 결정하므로 모든 헤드 각도에서 후속 측정을 수행할 수 있습니다. 추가로 필요한 모듈은 사용하기 전 캘리브레이션 영역에서의 몇 번의 데이터 볼 접촉 뿐입니다 (필요한 경우, 형상 방향에서 프로브 팁 캘리브레이션을 통해 향상된 계측 성능 사용 가능).



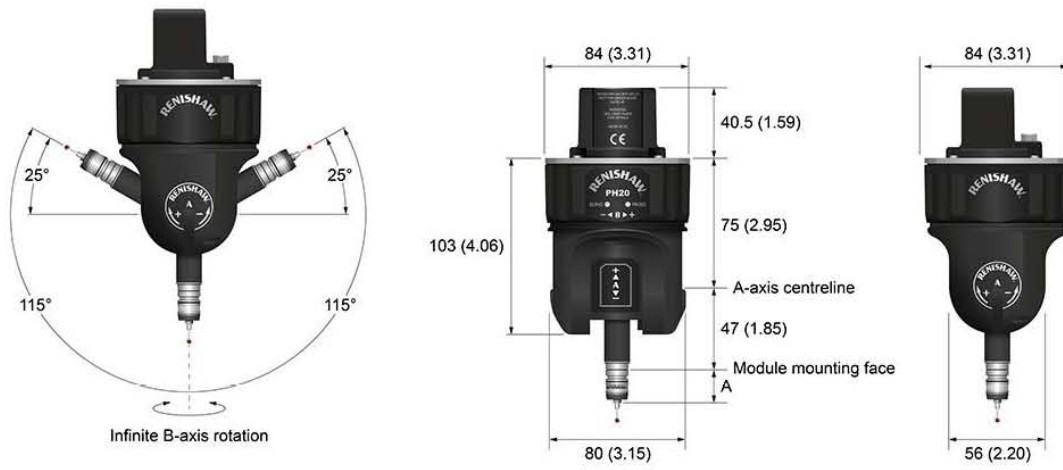
## 완전한 산업 표준 TP20 프로브

PH20 프로브 헤드 사용자는 다양한 트리거 힘 옵션, 방향 감지 옵션, 적용 분야 요구 사항을 충족하는 확장 기 옵션을 제공하는, 입증된 TP20 모듈 계열을 즉시 채용할 수 있습니다. 분리형 모듈은 충돌 보호 기능을 제공하며 TCR20 교환 랙을 사용하여 자동으로 교체할 수 있습니다



## 사 양

중량	810 g
동작 온도	15°C ~ 35 °C
보관 온도 범위	-25°C ~ 70°C
최대 이동 속도	3 revs/s
최대 터치 속도	50 mm/s
A-축 회전각도	-115° ~ 115°
B-축 회전각도	무한대
각도 분해능	0.4 $\mu$ Radians (0.04 $\mu$ m/100 mm)
베어링	기계식
교환 랙 시스템	TCR20
조이스틱	MCUlite-2 / MCU5 / MCU5-2 / MCU W / MCU W-2



추천 스타일러스

