

프로브 헤드

수동 시스템

접촉식 트리거 프로브를 기계 킬에 연결하여 복잡한 구성품을 용통성 있게 검사할 수 있도록 지원하는 광범위한 고정형 및 수동 조정형 헤드를 제공합니다.

MH20i

일체형 TP20 모듈 마운트가 있는 MH20i 수동 인텍싱 프로브 헤드

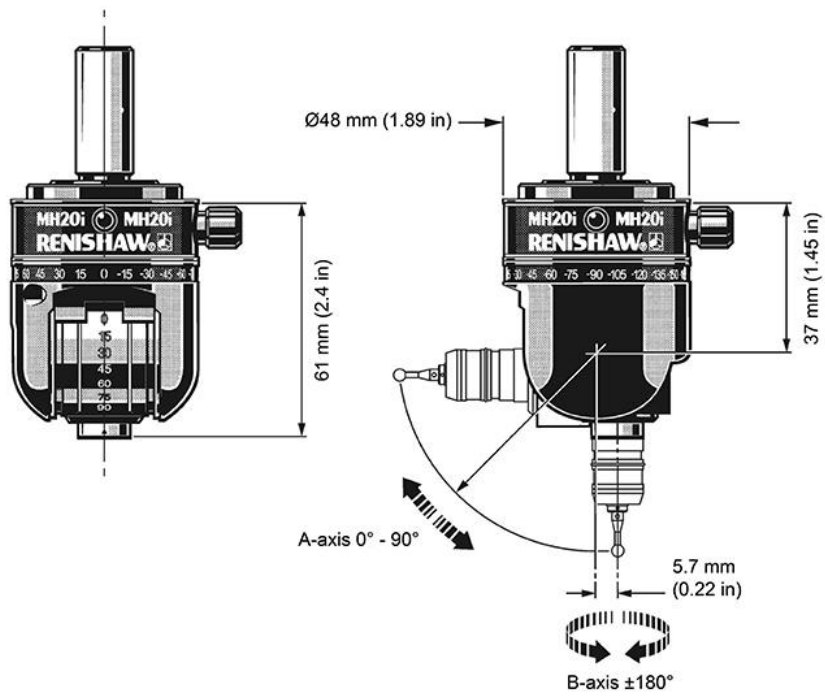
A 축은 X-Y 평면에서 $\pm 180^\circ$ 구간, B 축은 Z 평면에서 90° 구간을 회전합니다. 레버가 15° 증분으로 설정된 최대 168 개의 반복 위치 중 하나에서 헤드를 잠급니다.

헤드는 TP20 계열 전체 모듈을 수용하며, 각 스타일러스/모듈 결합을 통해 각 위치에서 검사를 수행한 경우에 재검사 없이 교환할 수 있습니다.



사 양

헤드 장착	CMM (MS 범위)에 맞는 생크 TP20 동역학 마운트
프로브 장착	TP20 kinematic
위치 반복 정밀도(2 σ)	1.5 μm (TP20 및 10 mm 스타일러스 장착) 2.5 μm (EM2 연장 모듈 및 10 mm 스타일러스)
프로브 지시등	1 LED
연결 케이블	5 핀 DIN socket
A-축 각도 분할	$0^\circ \sim 90^\circ$, 15° 씩 증가 = 7 포지션
B-축 각도 분할	$\pm 180^\circ \sim 90^\circ$, 15° 씩 증가 = 24 포지션
최대 부하	EM2 extended module - 94.5 mm (3.72 in)
무게	210g
장착 부	다양한 MS 생크
2축 잠금 장치	단일 잠금 레버
동작 온도 범위	$+10^\circ\text{C} \sim +40^\circ\text{C}$
보관 온도 범위	$-10^\circ\text{C} \sim +70^\circ\text{C}$
적합한 프로브 인터페이스	PI 200-3



MH20

MH20은 통합 TP20 동역학 스타일러스 모듈 마운트로 프로브 헤드를 수동으로 조정할 수 있습니다

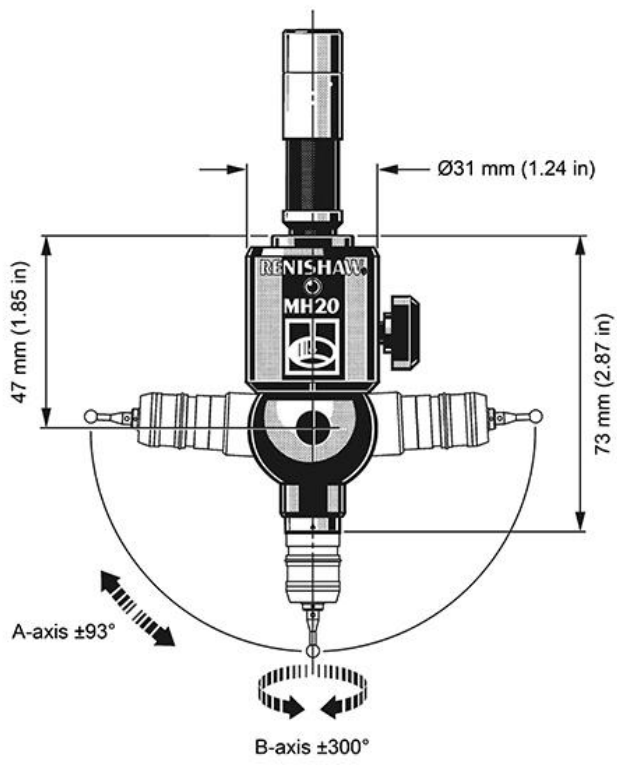
A 축은 X-Y 평면에서 $\pm 93^\circ$ 구간을, B 축은 Z 평면에서 $\pm 300^\circ$ 구간을 회전합니다. 썸휠은 헤드의 이동 범위 내에서 어느 위치 에서나 회전 고리를 고정합니다.

각 헤드 조정 후 검사를 실행해야 하지만 TP20 모듈을 반복적으로 변경할 수 있으며, 검사는 이미 실행되면 헤드는 다시 조정되지 않습니다.

사 양

길이	731 mm
직경	31.5 mm
무게	100 g
프로브 장착	TP20 동역학 마운트
헤드 장착	다양한 MS/T 생크
적합한 인터페이스	PI 200-3
프로브 소켓 수	1
프로브 상태 표시	1 LED
케이블 연결	5 핀 DIN 180° 소켓
A 축 각도분할	비각도분할 회전 $\pm 93^\circ$
B 축 각도분할	비각도분할 회전 $\pm 300^\circ$
최대 연장 바	EM2 연장 모듈 - 75 mm





MH8

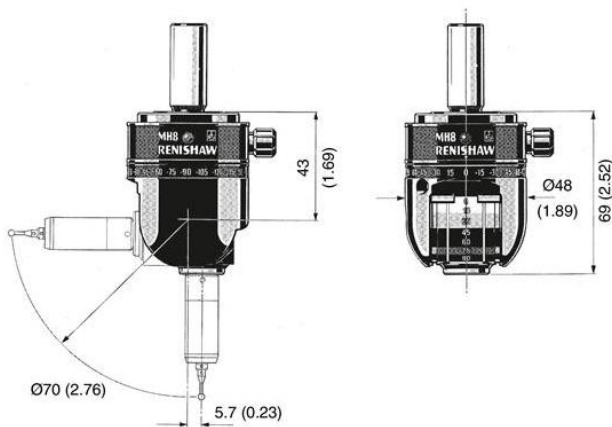
MH8은 소형의 수동 CMM에 사용하도록 설계된 M8 나사 프로브 연결을 사용하는 수동 각도분할 프로브 헤드입니다

MH8은 Renishaw의 모든 M8 프로브를 운반할 수 있으며 50 mm 프로브 연장 바를 장착하여 연장 범위를 확장할 수 있습니다



사 양

무게	205 g
프로브 장착	M8 스레드
헤드 장착	다양한 MS 생크
적합한 인터페이스	PI 200-3
프로브 상태 표시	1 LED
케이블 연결	5 핀 DIN 180° 소켓
A 축 각도분할	15° 반복 가능 단계에서 0° ~ 90° = 7 개 지점
B 축 각도분할	15° 반복 가능 단계에서 ±180° = 24 개 지점
위치 반복정도(2s)	1.5 μm TP2 및 장착된 10 mm 스타일러스
최대 연장 바	50 mm PEL1 전용



MIH

일체형 LCD 디스플레이 장착된 720 개의 고정 위치를 가진 수동으로 인덱싱 가능한 헤드

MIH는 빠르고 반복 가능한 프로브 교환을 위해 자동 접합 프로브 마운트를 특징으로 합니다.

따라서 다중 와이어 (예:TP7M)를 제외한 대부분의 Renishaw 프로브와 호환이 됩니다.

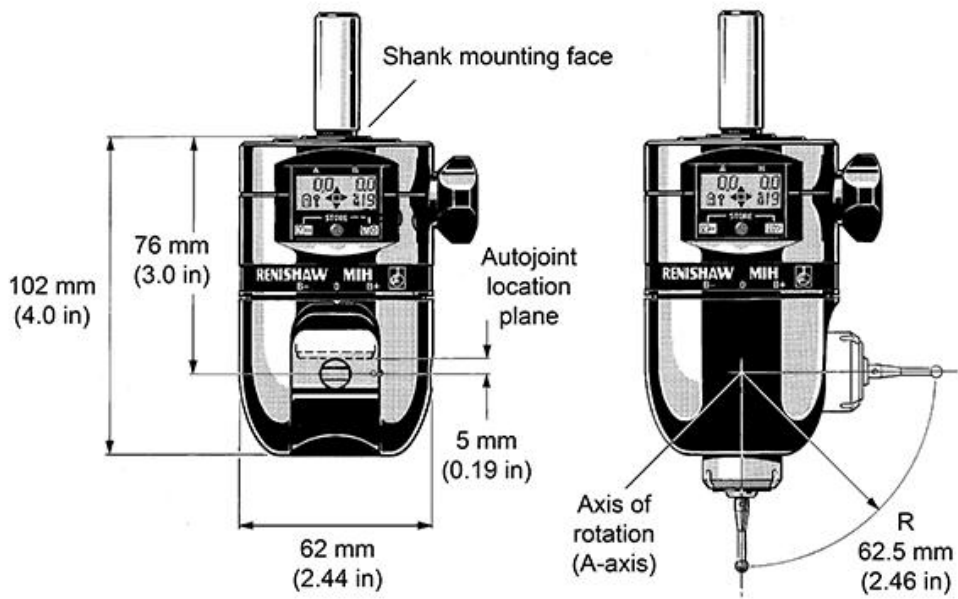
일체형 LCD를 통해 최대 20 개의 프로브 위치를 기억할 수 있는 프로그래밍이 가능합니다.

MIH는 더 큰 부품에 대한 긴 프로브 연장바와 함께 사용하도록 설계되었습니다



사 양

무게	580g
프로브 장착	오토 조인트
헤드 장착	다양한 MS 생크
적합한 인터페이스	PI 200-3, PI 7-3
프로브 상태 표시	LED
케이블 연결	5 핀 DIN 180° 소켓
A-축 인덱싱	0° ~ 105°, 7.5° 증가
B-축 인덱싱	±180°, 7.5° 증가
위치 반복 정밀도 (2s)	1 μm, TP6A+21mm 스타일러스 사용 시
최대 확장 길이	300mm
최대 토크	0.45Nm

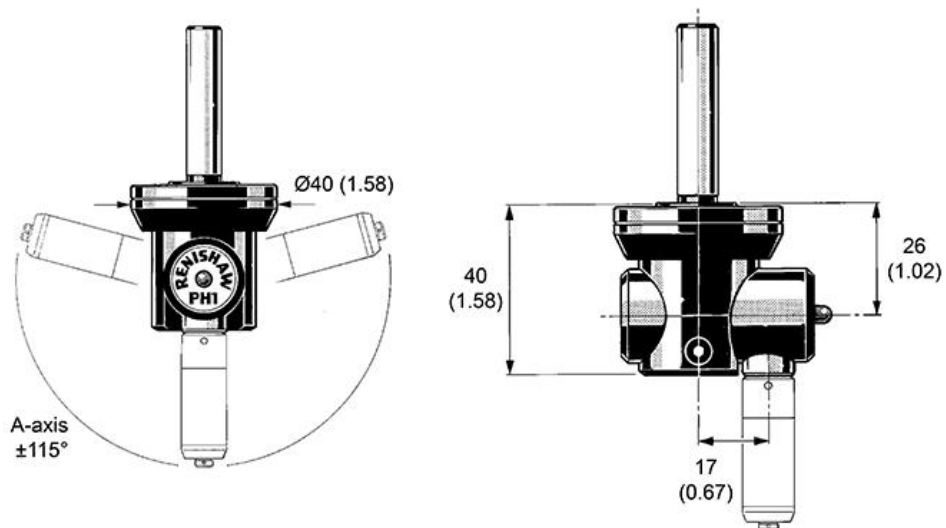


PH1

PH1은 A 및 B 축의 이동이 가능한 작은 샹크 장착 수동 프로브 헤드이며 제한된 과부하 보호 기능이 있습니다.

PH1은 범용의 스위블 형 프로브 헤드입니다.

컴팩트 한 디자인으로 Renishaw M8 터치 트리거 프로브의 수동 방향이 필요한 CMM에 이상적입니다.



PH5

CMM에 고정하기 위해 장착 된 고정 프로브 헤드.

PH5는 최대 5 개의 TP2 또는 TP6 터치 트리거 프로브 또는 하나의 TP200 스트레인 게이지 프로브를 운반 할 수 있는 소형 프로브 헤드입니다.

무게	184 g
프로브 장착	M8 스레드
프로브 소켓 수	5
프로브 지시 램프	2 LEDs
케이블 연결	5 핀 DIN 180° 소켓



PH5/1

PH5 / 1은 'B'축 인덱싱, 오버 트래블 조정 기능이 있는 5 방향 고정 헤드입니다

PH5 / 1 프로브 헤드는 PH5 모델과 유사합니다.

최대 5 개의 TP2 또는 TP6 터치 트리거 프로브 또는 TP200 스트레인 게이지 프로브를 동시에 운반 할 수 있는 소형 장치입니다.

사 양

무게	290 g
소켓 수	5
오버트래블 부하	0.02kgf 에서 고정 된 슬리드로 조정 가능
프로브 표시 램프	2 LEDs
케이블 연결	5 핀 DIN 180° 소켓
A-axis indexing	N/A
B-axis indexing	15° steps through 360°



PH6

PH6M은 프로브 및 어댑터 용 자동 조인트 커넥터가 달린 고정 헤드입니다.

PH6은 일체형 케이블과 함께 단일 프로브 용 M8 스레드 프로브 마운트가있는 작은 지름의 수직 형 프로브 헤드입니다

특징

- M8 스레드 프로브와 호환 가능
- 생크 장착
- 간편한 설치



사양

- 무게 : 48g
- 프로브 장착 : M8 스레드
- 프로브 소켓 수 : 1
- 프로브 지시 램프 : 1 LED
- 케이블 연결 : 통합 케이블

PH6M

PH6M은 프로브 및 어댑터용 자동체결방식 커넥터가 있는 고정 헤드입니다.

PH6M은 다중 와이어 프로브 TP7M, OTP6M 및 SP600M 그리고 전체 Renishaw 프로브 계열 (PA 시리즈 어댑터를 사용할 경우)과 호환됩니다.



양

사

무게	160 g
프로브 소켓 수	1 자동체결방식
프로브 상태 표시	1 LED
케이블 연결	Micro 'D' 커넥터
위치 반복정도	1 μm 자동체결방식
최대 연장 바	300 mm